

## Hotte d'aspiration Peraria inox

Hottes d'aspiration

Code: 2522 101



### CARACTÉRISTIQUES

#### ASPIRATION DU PÉRIMÈTRE

L'aspiration périmétrique est une caractéristique commune à de nombreuses propositions de Foster. Les filtres à graisse sont dissimulés par des insertions en acier ou en cristal, et l'aspiration se fait par les fentes périmétriques. L'esthétique est plus propre, mais la solution présente également des avantages fonctionnels : le nettoyage est simplifié, l'aspiration et le silence sont améliorés. La dépression qui se crée dans la zone périmétrique facilite la capture des particules.

#### ENCOMBREMENT MINIMUM

Les systèmes de ventilation par le plafond ne nécessitent que peu d'espace. L'icône indique les modèles pour lesquels un écart de moins de 20 cm entre le plafond et le faux plafond est suffisant.

#### MOTEUR BRUSHLESS

De dernière génération, ils permettent des débits d'air importants avec une consommation d'énergie réduite. Ce sont les moteurs les plus silencieux et ils ont une durée de vie presque infinie.

#### TÉLÉCOMMANDE

Les systèmes d'aspiration montés au plafond sont équipés d'une télécommande permettant d'activer facilement les fonctions depuis n'importe quelle position.

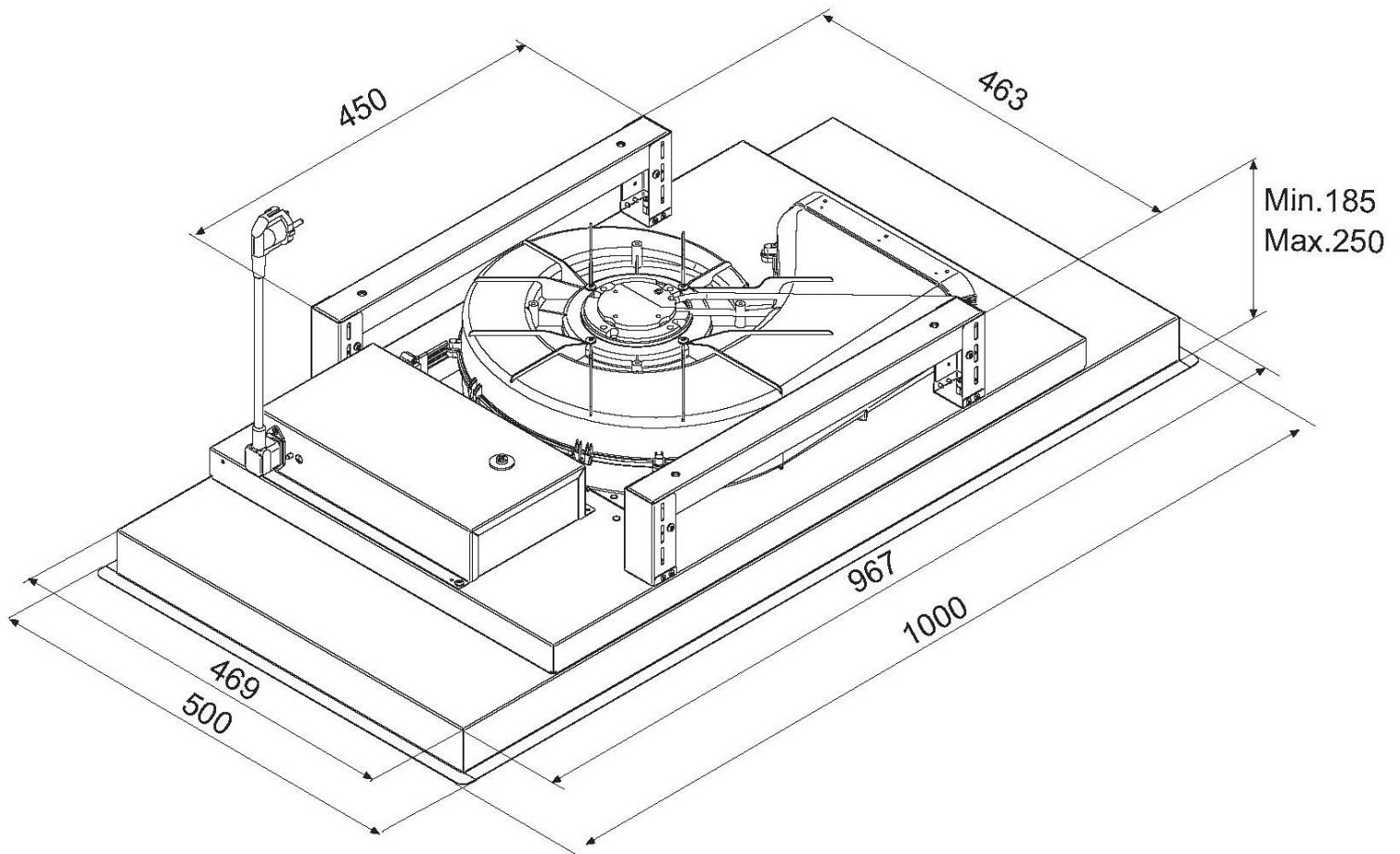
### DÉTAILS

Matériau Acier inoxydable

Textures Satiné

Classe énergétique	A++
Type de Hotte	Hotte d'aspiration montée au plafond
Trou d'encastrement	476 x 976 mm
Trou d'extraction d'air	222 x 90 mm
Distance entre la plafond et le contre-plafond	min 184 mm / max 250 mm
Moteur/Moteurs	Brushless
Puissance moteur	165 W
Vitesse d'aspiration	4 vitesses de fonctionnement
Type de commandes	Télécommande
Fonctionnement	Aspiration (filtre avec filtres optionnels)
Filtre à graisse	2 Filtres à graisse
Notes:	Facultatif: Filtre à charbon code 9700 592

## DESSINS TECHNIQUES



## GALERIE



## ACCESSOIRES OPTIONNELS



**Tube blanc à section rectangulaire**  
9700 532



**Connecteur blanc à section rectangulaire**  
9700 533



**Connecteur coudé 90° horiz. section rectangulaire**  
9700 534



**Connecteur d'angle à 90° section rectangulaire**  
9700 535



**Connecteur coudé 15° horiz. section rectangulaire**  
9700 536